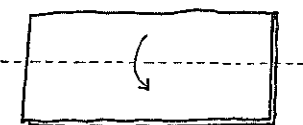
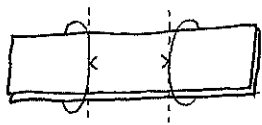
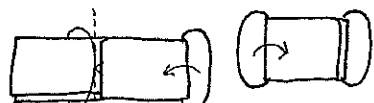


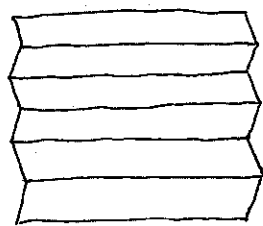

～新型コロナウイルス 特別号①～

新型コロナウイルスの集団感染を防ぐために、3つの条件（換気の悪い密閉空間、多くの人々が密集、近距離での会話や発声）を回避する対策が不可欠とされています。学校では「換気の徹底」と「近距離での会話や発声等の際のマスクの使用等」の対応が必要になります。しかし、現在マスクの需要が大幅に高まり、供給が追いつかない状況です。御家庭におかれましても市販のマスクを手に入れることが困難な状況かと思えます。そこで、簡単に作れる手作りマスクを御紹介します。ぜひ作ってみてください。

☆ハンカチマスクの作り方

 <p>① ハンカチを自分の鼻から顎が隠れる幅に折る。</p>	 <p>② 幅3等分の位置にヘアゴムなどを左右から通す。</p>	 <p>③ 両端を3等分の位置で折って完成！</p>
--	---	---

☆キッチンペーパーマスクの作り方

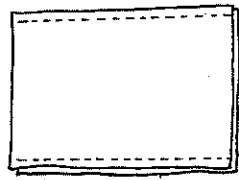
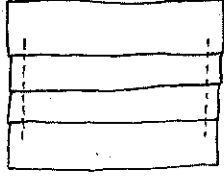
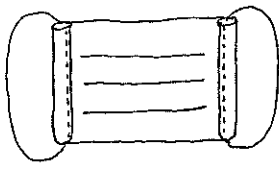
 <p>① キッチンペーパーを蛇腹に折る。</p>	 <p>② 両端をゴムごとホチキスでとめる。</p>
--	--



☆立体布マスクの作り方

材料

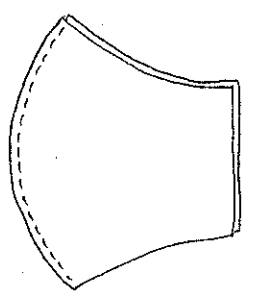
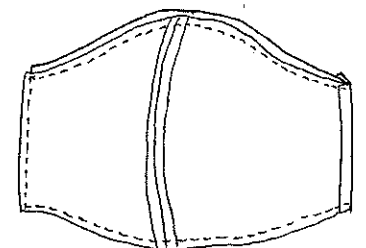
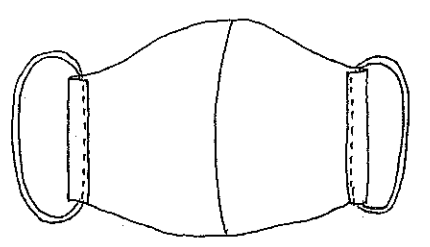
- ・布2枚
(大人用 30cm×20cm)
(子ども用 20cm×15cm)
- ・ゴム

 <p>① 中表に合わせて上下を縫う。表にひっくり返す。</p>	 <p>② アイロンでプリーツを作り、両端を仮縫いする。</p>	 <p>③ 両端をゴムを通す幅をとって三つ折りにして縫う。</p>
---	--	--

☆立体マスクの作り方

材料

- 布（下の型紙をを参考に4枚準備する）
- ゴム

 <p>① 本体2枚を中表に合わせて、0.5cmのところを縫う。もう1組も同様に縫う。</p>	 <p>② ①で縫った2枚を中表に合わせて周囲を縫う。返し口はあける。表にひっくり返す。</p>	 <p>③ ゴム通し口を作り、ゴムを通して完成！（大人用は1.5cm、子ども用は1cm幅）</p>
--	--	--

